

# MKKDS 1,5/ 3

Terminal przyłączeniowy do PCB



Kod producenta: **1725025**

## Opis produktu

Zacisk płytki drukowanej nie wtykowy, prąd znamionowy: 17,5 A, napięcie znamionowe (III/2): 400 V, przekrój znamionowy: 1,5 mm<sup>2</sup>, liczba potencjałów: 6, liczba rzędów: 2, liczba pinów na rząd: 3, rodzina produktów: MKKDS 1,5, raster: 5 mm, rodzaj przyłącza: Zacisk śrubowy z tuleją zaciskową, kształt gniazda śruby: L Nacięcie wzdłużne, montaż: Lutowanie na fali, kierunek przyłączania przewód/płytkę: 0 °, kolor: zielony, Układ pinów: Liniowe ustawienie kołków, Długość pinu [P]: 3,5 mm, liczba pinów lutowniczych na każdy potencjał: 1, rodzaj opakowania: zapakowany w karton. Produkt można łączyć rzędowo do różnej liczby biegunów!

## Dane techniczne

### Właściwości produktu

Typ produktu	Zacisk płytki drukowanej nie wtykowy
Rodzina produktów	MKKDS 1,5
Linia produktowa	COMBICON Terminals S
Konstrukcja	Złącze do druku możliwe do ustawiania szeregowo
Liczba biegunów	3
Raster	5 mm
Ilość przyłączy	6
Liczba rzędów	2
Liczba potencjałów	6
Pinlayout	Liniowe ustawienie kołków
Liczba pinów lutowniczych na każdy potencjał	1
<b>Status utrzymania danych</b>	
Wersja artykułu	05

# MKKDS 1,5/ 3

Terminal przyłączeniowy do PCB



## Parametry elektryczne

Prąd znamionowy IN	17,5 A
Napięcie znamionowe UN	400 V
Napięcie znamionowe (III/3)	250 V
Znamionowe napięcie udarowe (III/3)	4 kV
Napięcie znamionowe (III/2)	400 V
Znamionowe napięcie udarowe (III/2)	4 kV
Napięcie znamionowe (II/2)	630 V
Znamionowe napięcie udarowe (II/2)	4 kV

## Dane przyłączeniowe

<b>Technika przyłączeniowa</b>	
Konstrukcja	Złącze do druku możliwe do ustawiania szeregowo
Przekrój znamionowy	1,5 mm <sup>2</sup>
<b>Przyłącze przewodów</b>	
Rodzaj przyłącza	Zacisk śrubowy z tuleją zaciskową
Przekrój przewodu sztywnego	0,14 mm <sup>2</sup> ... 2,5 mm <sup>2</sup>
Przekrój przewodu giętkiego	0,14 mm <sup>2</sup> ... 1,5 mm <sup>2</sup>
Przekrój przewodu AWG	26 ... 14
Przekrój przewodu giętkiego z tulejką bez płaszczka z tworzywa	0,25 mm <sup>2</sup> ... 1 mm <sup>2</sup>
Przekrój przewodu giętkiego z tulejką z płaszczem z tworzywa	0,25 mm <sup>2</sup> ... 1,5 mm <sup>2</sup>
2 przewody o takim samym przekroju, sztywne	0,14 mm <sup>2</sup> ... 1 mm <sup>2</sup>
2 przewody o takim samym przekroju, giętkie	0,14 mm <sup>2</sup> ... 0,75 mm <sup>2</sup>
2 przewody typu linka o takim samym przekroju z tulejką z tworzywa sztucznego	0,25 mm <sup>2</sup> ... 0,5 mm <sup>2</sup>
2 przewody o takim samym przekroju z tulejką TWIN z tworzywa sztucznego	0,5 mm <sup>2</sup> ... 0,5 mm <sup>2</sup>
Długość odizolowania	7 mm
Rodzaj gniazda łąba śruby	Nacięcie wzdłużne (L)
Moment dokręcania	0,5 Nm ... 0,6 Nm

## Montaż

Sposób montażu	Lutowanie na fali
Pinlayout	Liniowe ustawienie kołków

# MKKDS 1,5/ 3

Terminal przyłączeniowy do PCB



## Dane materiału

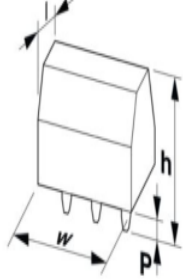
Dane materiałowe - obudowa	
Wskazówka	Zgodność z WEEE/RoHS, bez węgla wg IEC 60068-2-82/JEDEC JESD 201
Materiał styku	Stop miedzi
Jakość powierzchni	ocynowanie galwaniczne
Powierzchnia metalowa w punkcie połączeniowym (warstwa wierzchnia)	Cyna (5 - 7 $\mu\text{m}$ Sn)
Powierzchnia metalowa w punkcie połączeniowym (warstwa pośrednia)	Nikiel (2 - 3 $\mu\text{m}$ Ni)
Powierzchnia metalowa w obszarze lutowania (warstwa wierzchnia)	Cyna (5 - 7 $\mu\text{m}$ Sn)
Powierzchnia metalowa w obszarze lutowania (warstwa pośrednia)	Nikiel (2 - 3 $\mu\text{m}$ Ni)
Dane materiałowe - obudowa	
Kolor (Obudowa)	zielony (6021)
Materiał izolacyjny	PA
Grupa materiału izolacyjnego	I
CTI wg IEC 60112	600
Klasa palności wg UL 94	V0
Badanie rozżarzonym drutem palności płomieniem materiałów wg EN 60695-2-12	850
Badanie rozżarzonym drutem zapalności materiałów wg EN 60695-2-13	775
Temperatura próby wciskania kulki wg EN 60695-10-2	125 °C

# MKKDS 1,5/ 3

Terminal przyłączeniowy do PCB



## Wymiary

Rysunek wymiarowy	
Raster	5 mm
Szerokość [w]	17,5 mm
Wysokość [h]	28,7 mm
Długość [l]	21,4 mm
Wysokość	25,2 mm
Długość kołka lutowniczego [P]	3,5 mm
Wymiary kołka	0,9 x 0,9 mm
<b>Konstrukcja PCB</b>	
Średnica otworu	1,3 mm

## Próby mechaniczne

<b>Próba uszkodzenia i poluzowania przewodu</b>	
Specyfikacja pomiarowa	DIN EN 60999-1 (VDE 0609-1):2000-12
Wynik	Badanie zakończone wynikiem pozytywnym
<b>Próba wyciągania</b>	
Specyfikacja pomiarowa	DIN EN 60999-1 (VDE 0609-1):2000-12
Przekrój przewodu/rodzaj przewodu/siła ciągnąca wartość zadana/wartość rzeczywista	0,14 mm <sup>2</sup> / sztywny / > 10 N
	0,14 mm <sup>2</sup> / giętki / > 10 N
	2,5 mm <sup>2</sup> / sztywny / > 50 N
	1,5 mm <sup>2</sup> / giętki / > 40 N

### Badania elektryczne

<b>Badanie nagrzewania</b>	
Specyfikacja pomiarowa	DIN EN IEC 60947-7-4 (VDE 0611-7-4):2019-10
Wymagane sprawdzanie przyrostów temperatury	Suma temperatury otoczenia i nagrzania złączki przyłączeniowej PCB nie może przekraczać górnej temperatury granicznej.
<b>Badanie prądem krótkotrwałym wytrzymywanym</b>	
Specyfikacja pomiarowa	DIN EN IEC 60947-7-4 (VDE 0611-7-4):2019-10
<b>Rezystancja izolacji</b>	
Specyfikacja pomiarowa	DIN EN 60512-3-1:2003-01
Rezystancja izolacji sąsiednich biegunów	> 5 MΩ
<b>Odstępy izolacyjne powietrzne i powierzchniowe  </b>	
Specyfikacja pomiarowa	DIN EN 60947-1 (VDE 0660-100):2015-09
Grupa materiału izolacyjnego	I
Odporność na prądy pełzające (DIN EN 60112 (VDE 0303-11))	CTI 600
Znamionowe napięcie izolacji (III/3)	250 V
Znamionowe napięcie udarowe (III/3)	4 kV
Minimalny odstęp izolacyjny powietrzny - pole niejednorodne (III/3)	3 mm
Minimalny odstęp izolacyjny powierzchniowy (III/3)	3,2 mm
Wskazówka dla przekroju przyłącza	Przy podłączonym przewodzie 2,5 mm <sup>2</sup> (druć).
Znamionowe napięcie izolacji (III/2)	400 V
Znamionowe napięcie udarowe (III/2)	4 kV
Minimalny odstęp izolacyjny powietrzny - pole niejednorodne (III/2)	3 mm
Minimalny odstęp izolacyjny powierzchniowy (III/2)	3 mm
Znamionowe napięcie izolacji (II/2)	630 V
Znamionowe napięcie udarowe (II/2)	4 kV
Minimalny odstęp izolacyjny powietrzny - pole niejednorodne (II/2)	3 mm
Minimalny odstęp izolacyjny powierzchniowy (II/2)	3,2 mm

# MKKDS 1,5/ 3

Terminal przyłączeniowy do PCB



## Warunki środowiskowe i żywotność

<b>Badanie odporności na drgania</b>	
Specyfikacja pomiarowa	DIN EN 60068-2-6 (VDE 0468-2-6):2008-10
Częstotliwość	10 - 150 - 10 Hz
Prędkość przesuwu	1 oktawa/min
Amplituda	0,35 mm (10 Hz ... 60,1 Hz)
Przyspieszenie	5g (60,1 Hz ... 150 Hz)
Czas pomiaru na oś	2,5 h
Kierunki pomiaru	Oś X, Y i Z
<b>Badanie rozżarzoną drutem</b>	
Specyfikacja pomiarowa	DIN EN 60695-2-10 (VDE 0471-2-10):2014-04
Temperatura	850 °C
Czas działania	5 s
<b>Starzenie</b>	
Specyfikacja pomiarowa	DIN EN IEC 60947-7-4 (VDE 0611-7-4):2019-10
<b>Warunki otoczenia</b>	
Temperatura otoczenia (praca)	-40 °C ... 105 °C (W zależności od wykresu obciążalności prądowej / zmniejszenia obciążalności)
Temperatura otoczenia (składowanie/transport)	-40 °C ... 70 °C
Względna wilgotność powietrza (składowanie/transport)	30 % ... 70 %
Temperatura otoczenia (montaż)	-5 °C ... 100 °C

## Dane opakowania

Rodzaj opakowania	zapakowany w karton
-------------------	---------------------